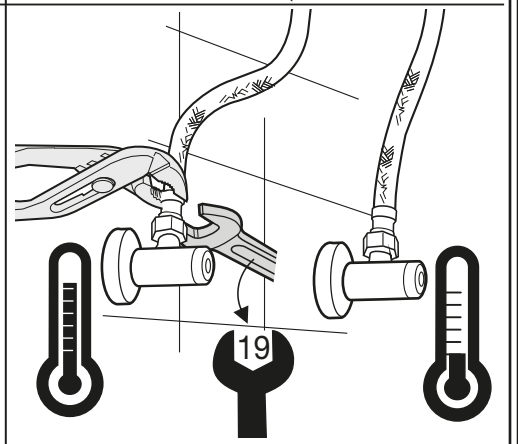
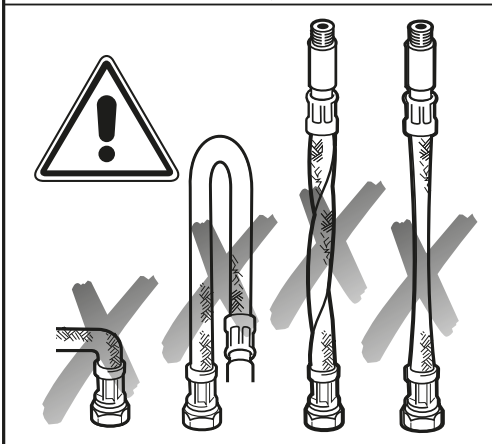
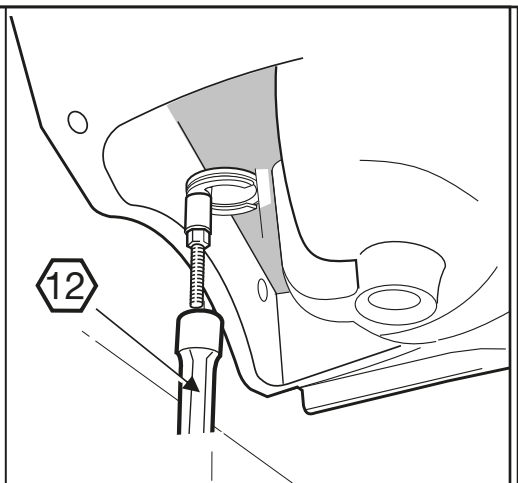
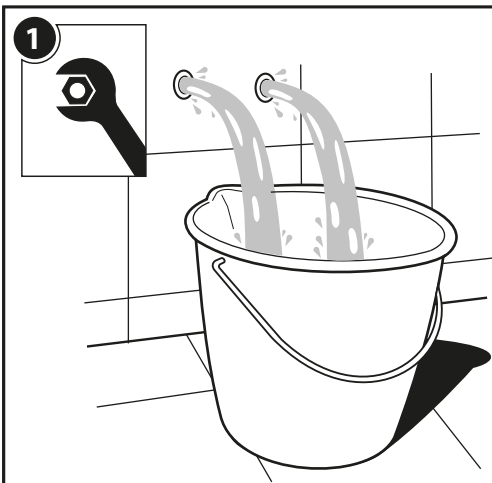




gala


GADEA






P

P bar






0,5

MAX. 10




1

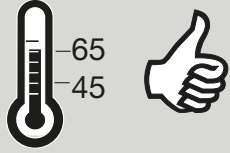




T

°C




80 MAX.



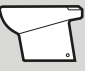
65

45

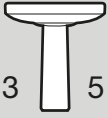



Q


(3 bar) l/min



13



5



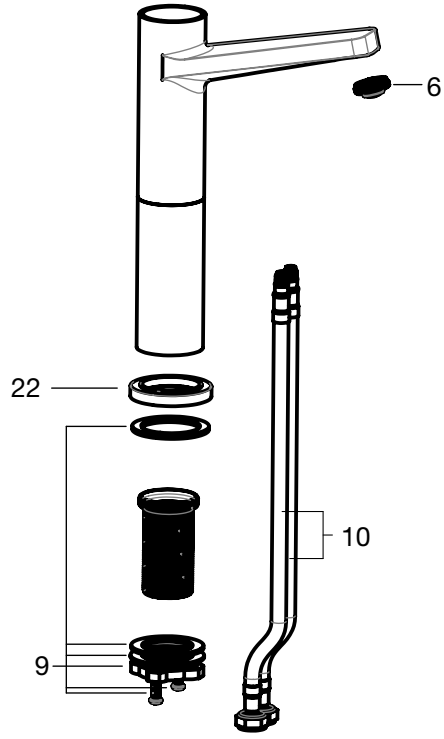
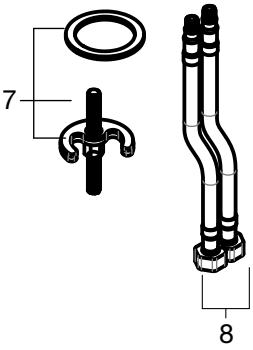
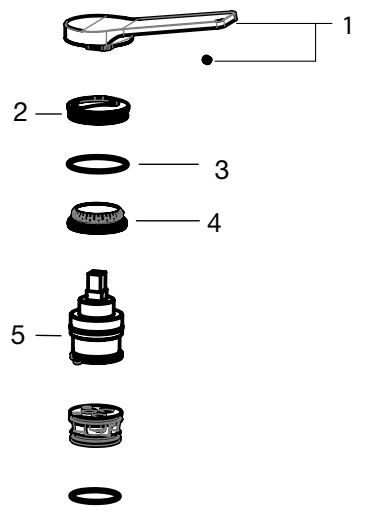
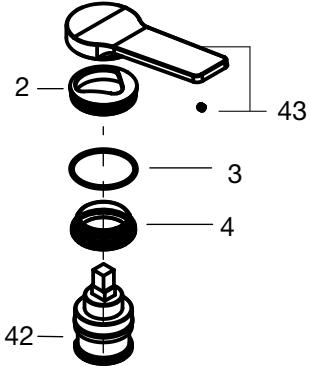
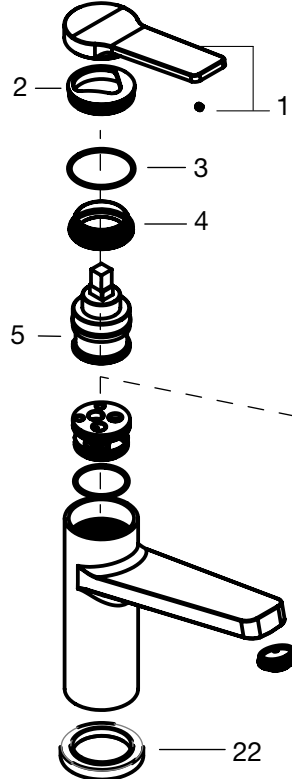
20



G3988100

G3988000

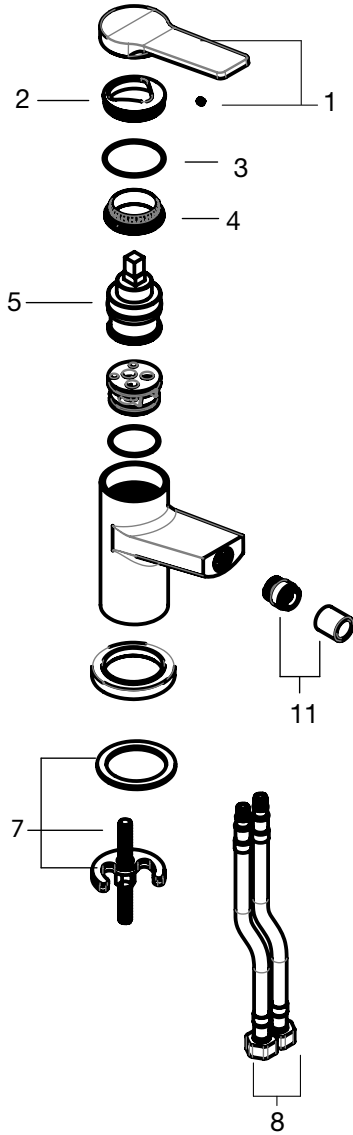
G3989400



3



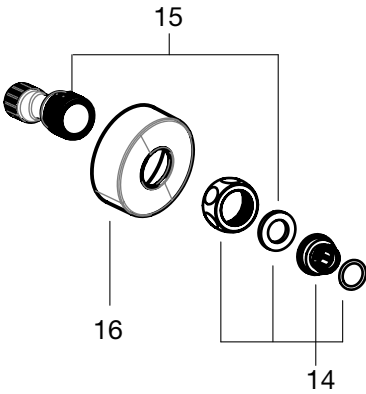
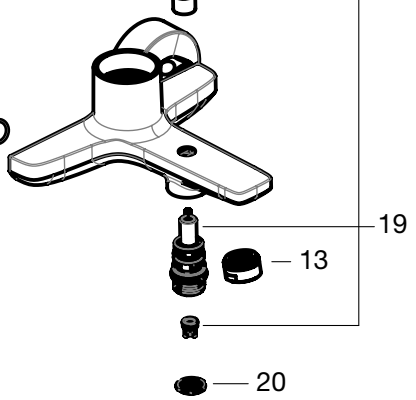
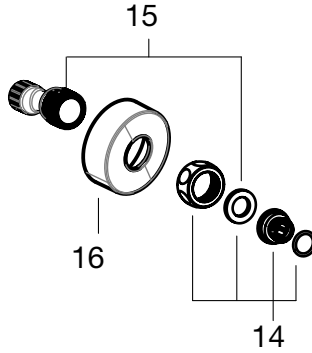
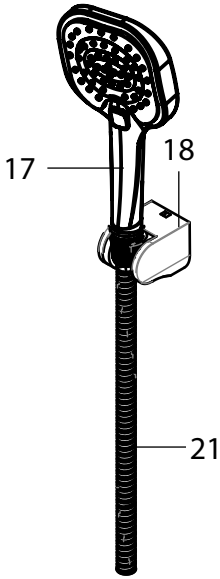
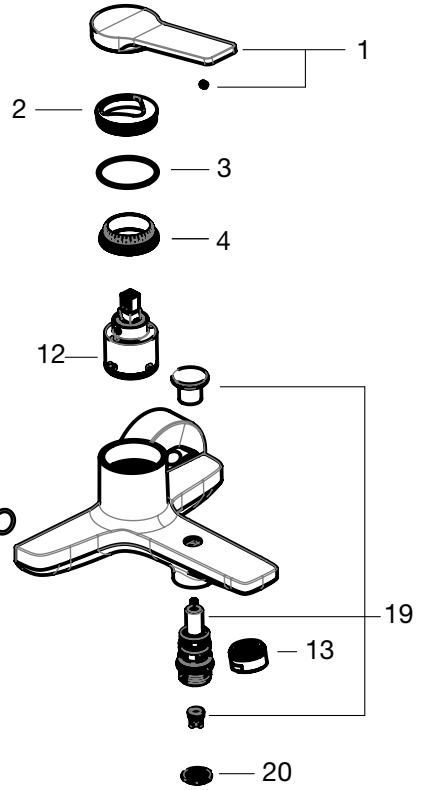
G3988300



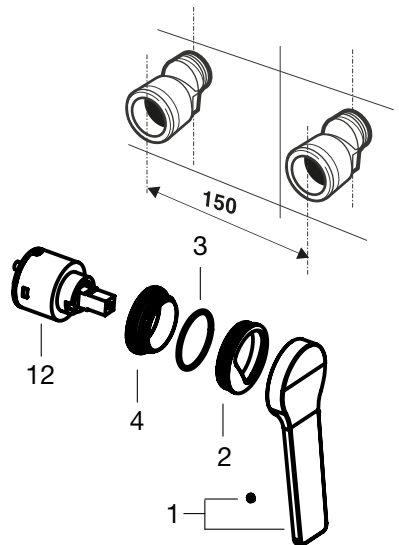
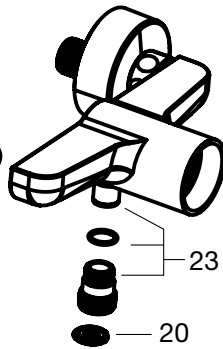
4



G3988600
G3988700



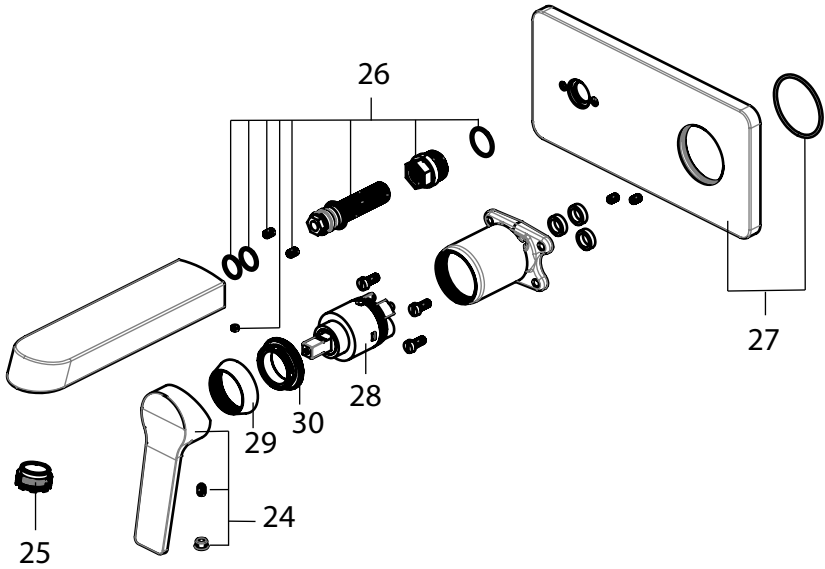
G3988400
G3988500



5



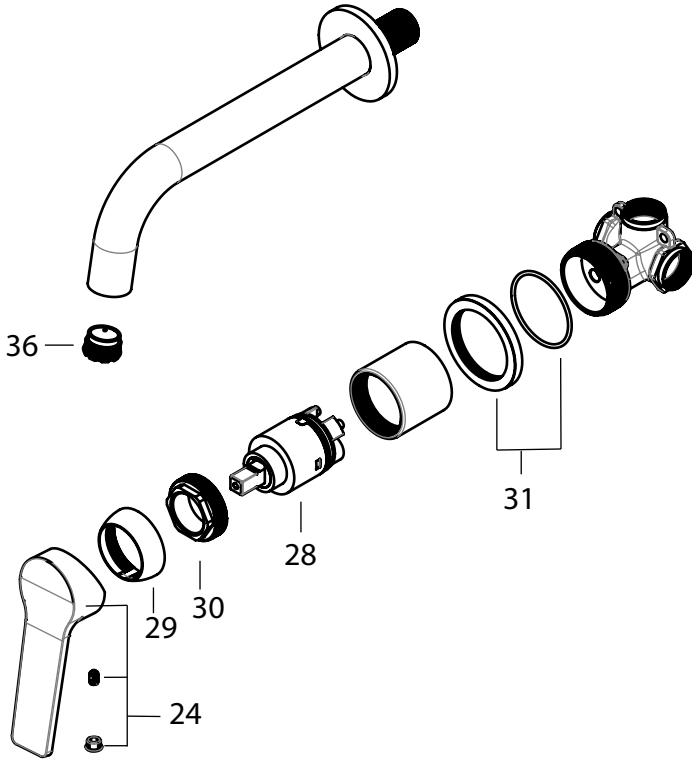
G3989100



6



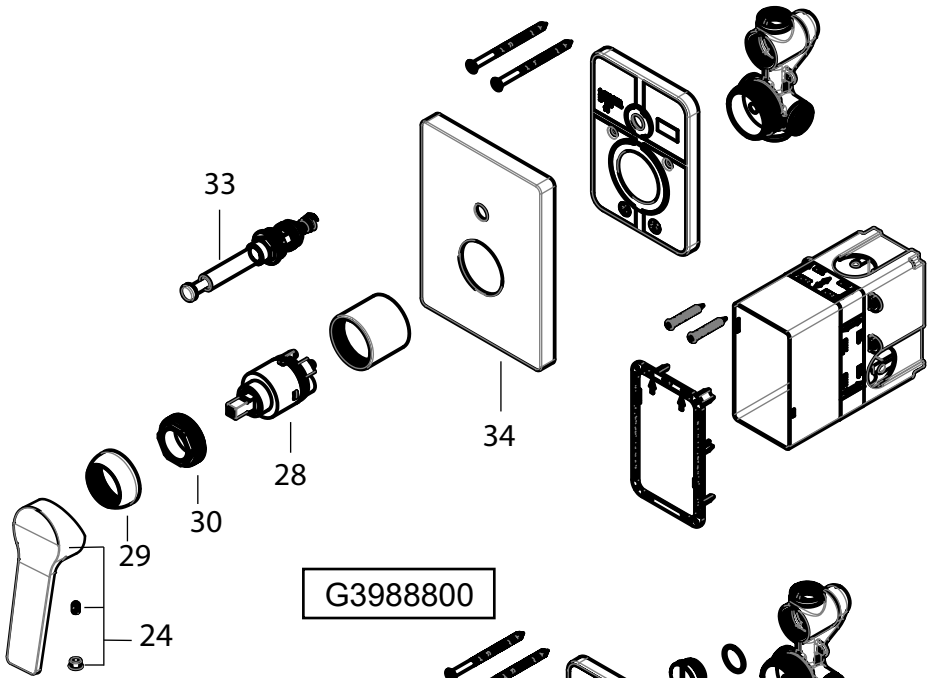
G3988200



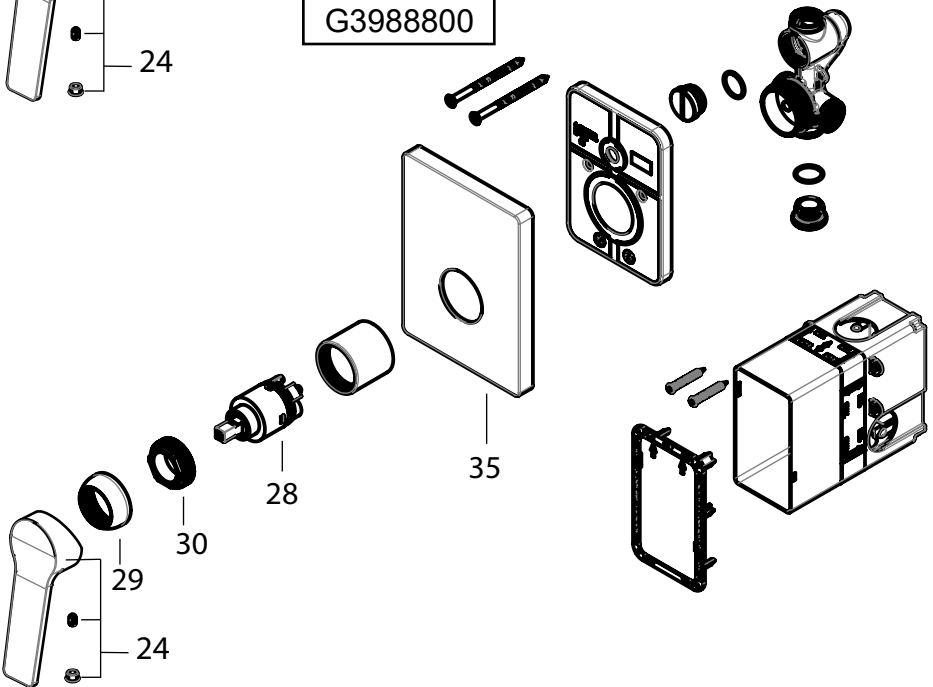
7



G3988900



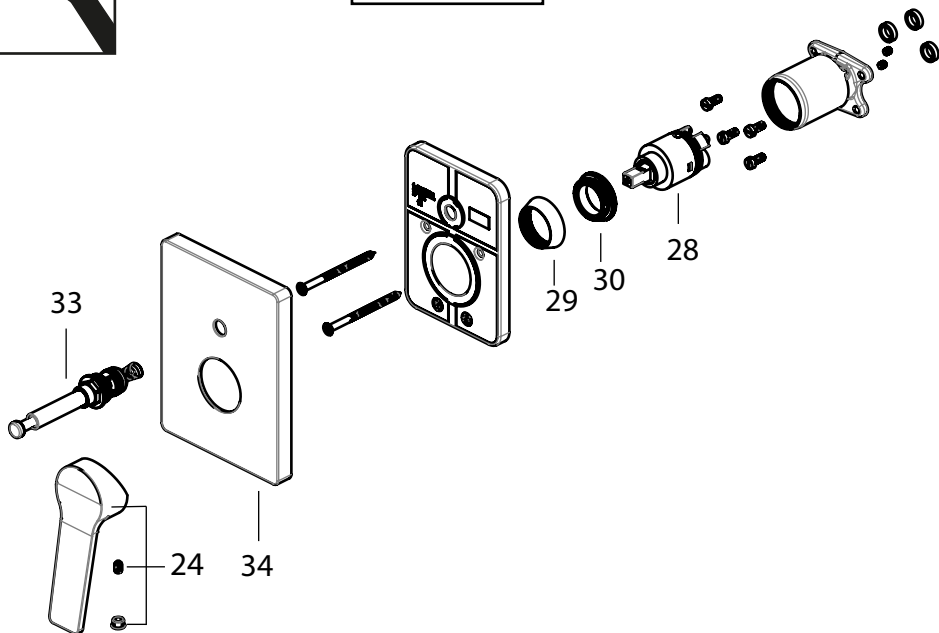
G3988800



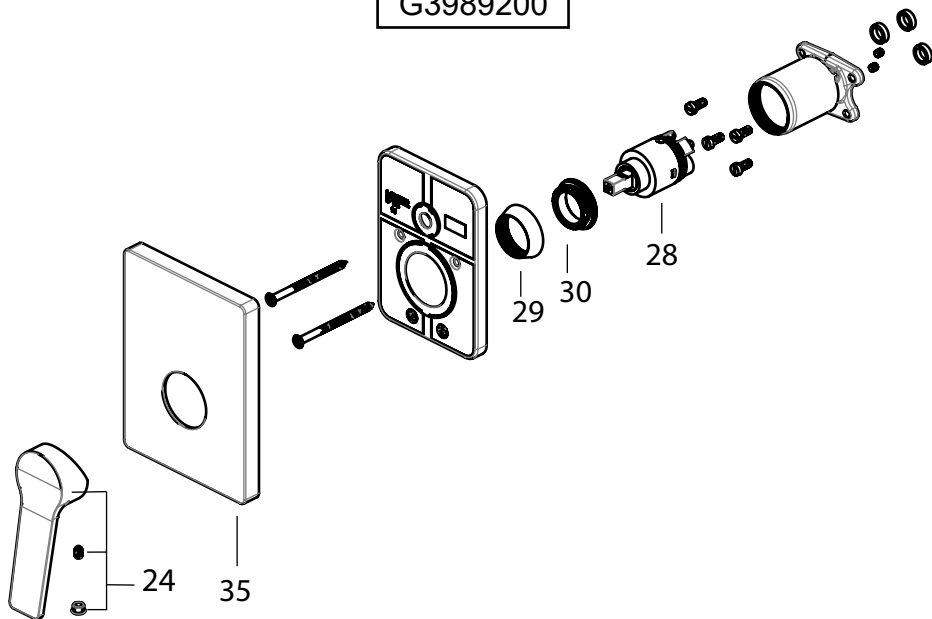
8



G3989300



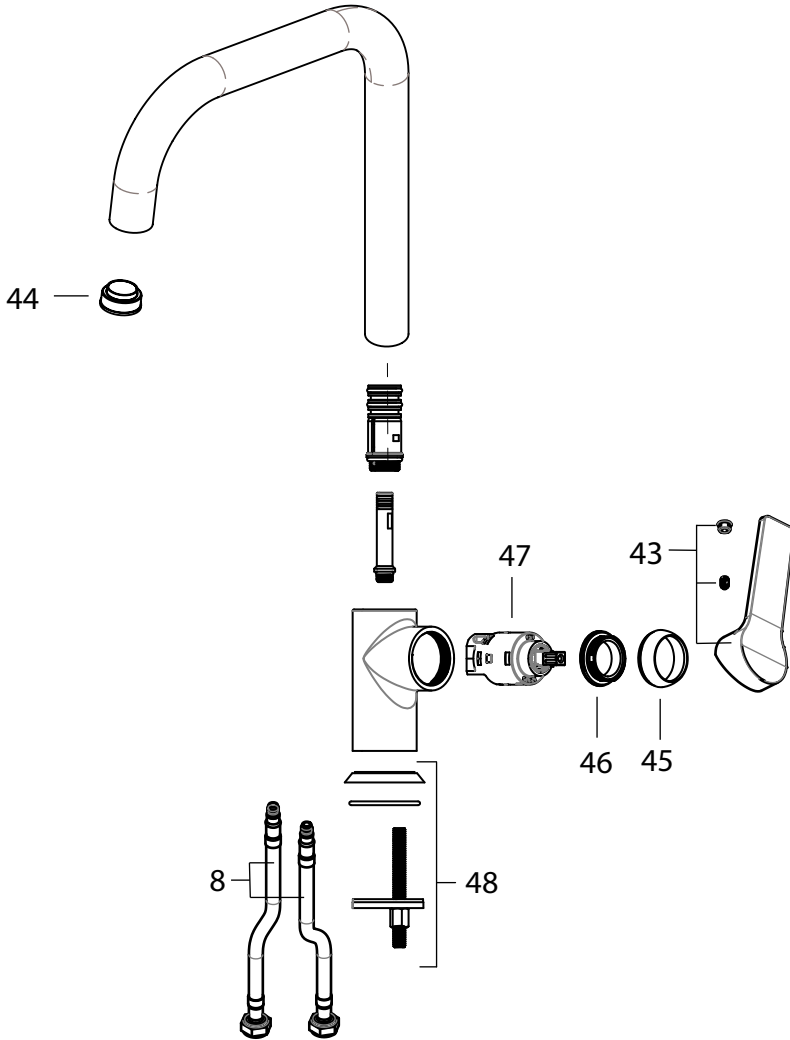
G3989200



9

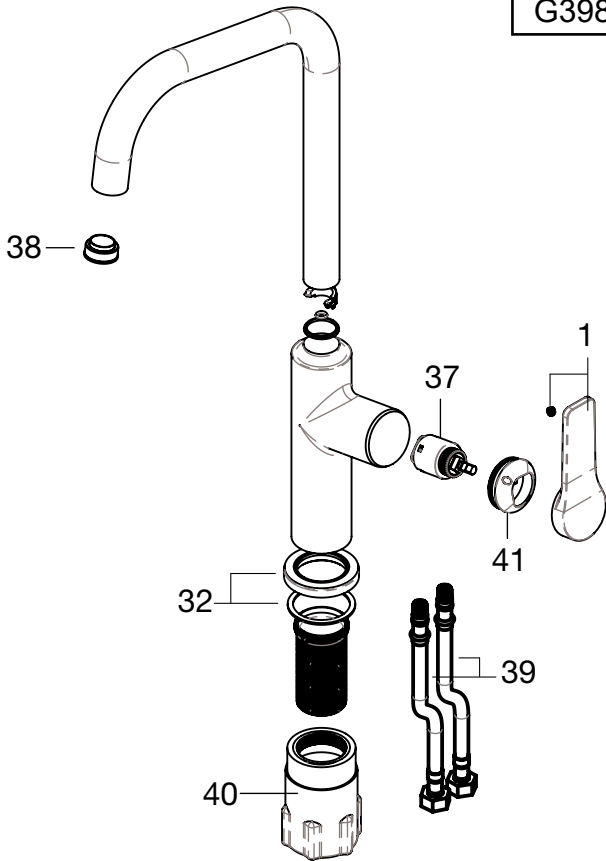


G3989900





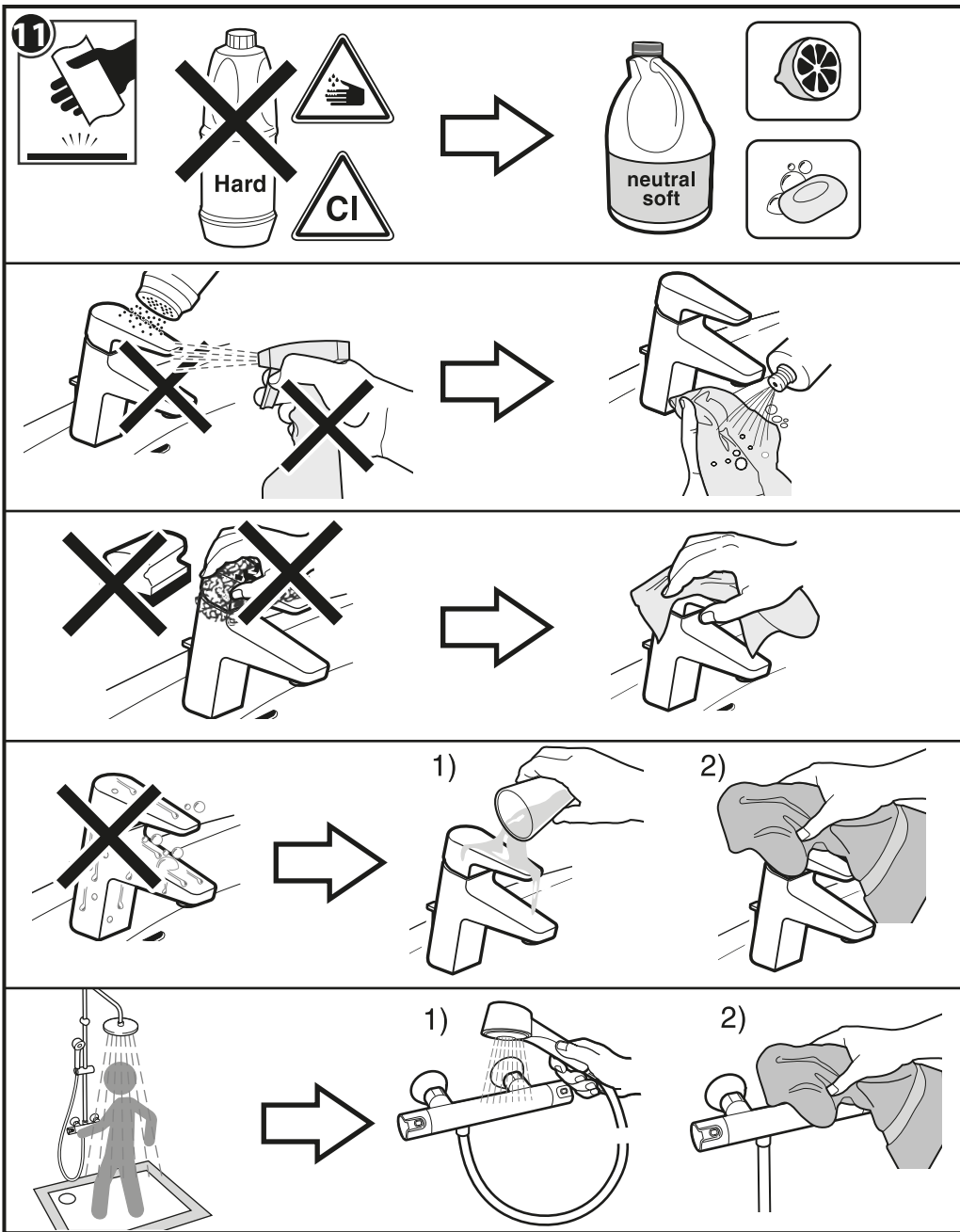
G3989000



- 1.- G3792500
- 2.- G3792600
- 3.- G3792700
- 4.- G3792800
- 5.- G3792900
- 6.- G3972400
- 7.- G3793100
- 8.- G3790600
- 9.- G3936700
- 10.- G3790700
- 11.- G3793200
- 12.- G3793300
- 13.- G3793400
- 14.- G3793500
- 15.- G3791200
- 16.- G3793600

- 17.- G4835200
- 18.- G3791400
- 19.- G3791500
- 20.- G3791600
- 21.- G3974600
- 22.- G3793000
- 23.- G3793700
- 24.- G3793800
- 25.- G3975700
- 26.- G3793900
- 27.- G3794000
- 28.- G3790900
- 29.- G3791900
- 30.- G3792000
- 31.- G3794100
- 32.- G3797000

- 33.- G3792100
- 34.- G3792200
- 35.- G3792300
- 36.- G3794200
- 37.- G3794300
- 38.- G3794400
- 39.- G3794500
- 40.- G3796800
- 41.- G3796900
- 42.- G3797500
- 43.- G3797600
- 44.- G3957400
- 45.- G3957500
- 46.- G3957100
- 47.- G3957600
- 48.- G3957700



KTP0000159e